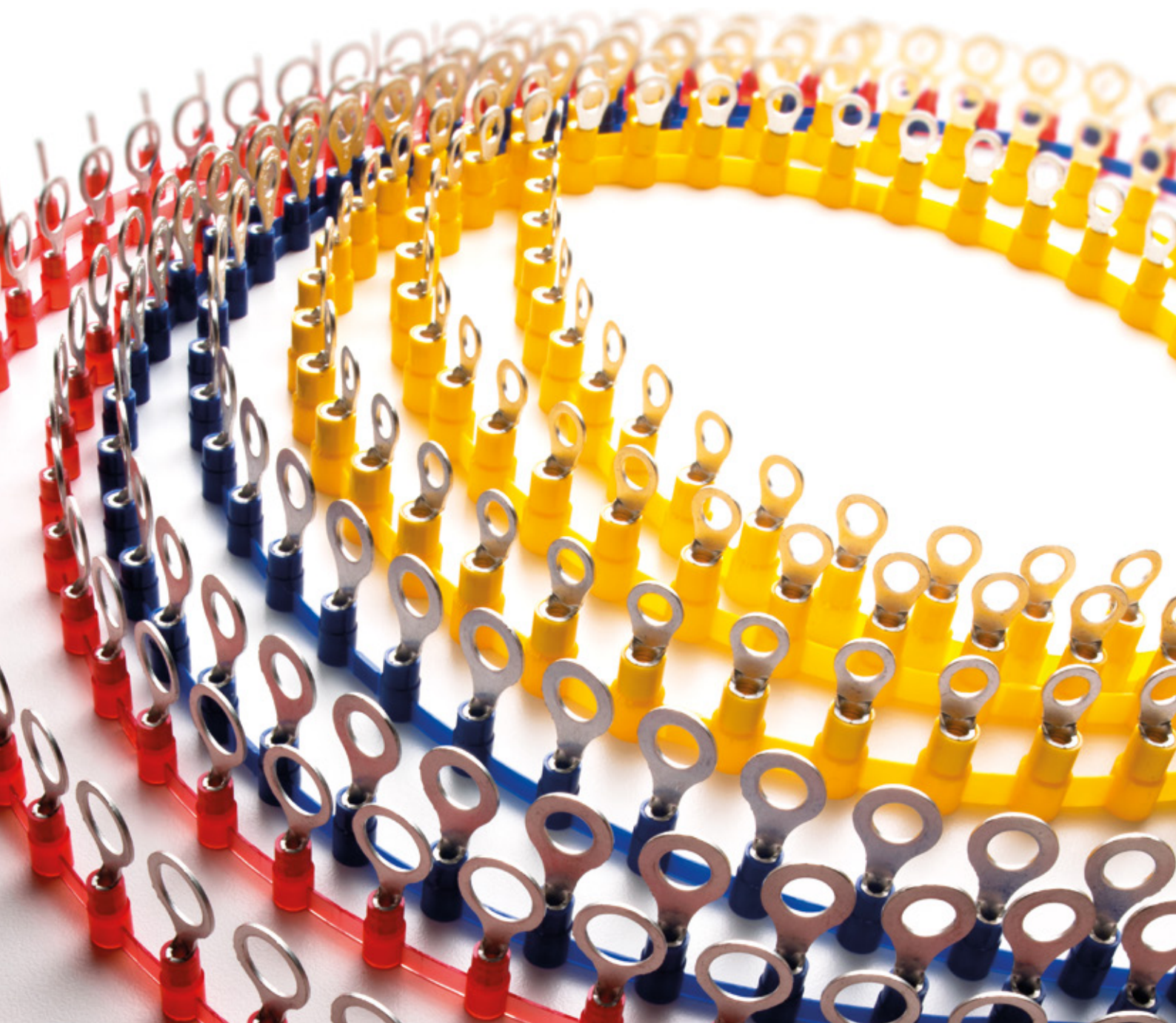




# TERMINALI PREISOLATI CONCATENATI

INSULATED CHAIN TERMINALS



# OCCHIELLO RING

## Materiale:

- Terminale: rame elettrolitico 99.9% - stagnato
- Isolamento: PVC

Temperatura di esercizio: -40°C ÷ +75°C.

Tensione di esercizio: 300V max.

Autoestinguenza: UL 94-V0

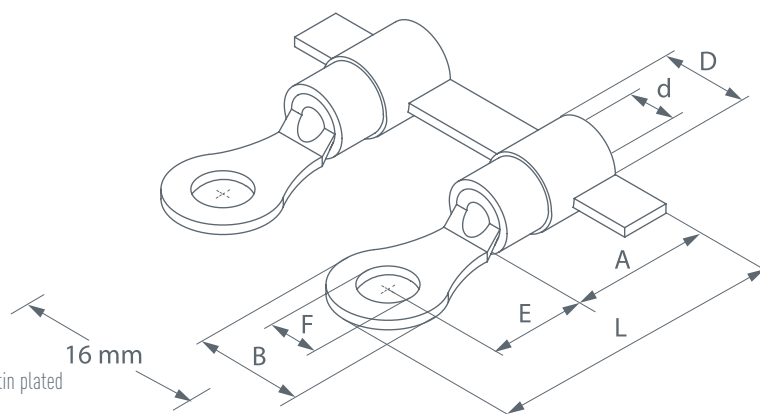
## Material:

- Terminal: 99.9% electrolytic copper - tin plated
- Isulation: PVC

Temperature range: -40°C ÷ +75°C.

Rated voltage: 300V max.

Flame retardance: UL 94-V0



Articolo Type	Sezione mm <sup>2</sup> Section mm <sup>2</sup> (AWG)	Per Vite For Screw Stud size	F	B	A	E	L	d	D	s	Conf. pezzi Packing pcs.	
BM 00109B	0,25 ÷ 1,5 (22-16)	3 # 4	3,2	5,5	10,3	4,7	17,5	1,9	3,4	0,8	1500	
* BM 00109B1		3,5 # 6	3,7	5,7	10,3	4,7	17,4	1,9	3,4	0,8	1500	
* BM 00109B2		3,5 # 6	3,7	6,6	10,3	5,5	18,8	1,9	3,4	0,8	1500	
BM 00119B		4 # 8	4,3	6,8	10,3	6,0	19,4	1,9	3,4	0,8	1500	
* BM 00119B1		4 # 8	4,3	8	10,3	7,1	21,1	1,9	3,4	0,8	1500	
BM 00125B		5 # 10	5,3	8	10,3	7,1	21,1	1,9	3,4	0,8	1500	
BM 00131B		6 # 12	6,4	12	10,3	9,7	25,7	1,9	3,4	0,8	1500	
BM 00137B		8 5/16	8,4	12	10,3	9,7	25,7	1,9	3,4	0,8	1500	
BM 00209B		1,5 ÷ 2,5 (16-14)	3 # 4	3,2	5,7	10,3	4,95	17,8	2,4	3,8	0,8	1500
* BM 00213B			3,5 # 6	3,7	5,7	10,3	7,6	20,4	2,4	3,8	0,8	1500
* BM 00213B1	3,5 # 6		3,7	6,5	10,3	5,0	18,2	2,4	3,8	0,8	1500	
BM 00239B	4 # 8		4,3	8	10,3	7,5	21,5	2,4	3,8	0,8	1500	
BM 00225B	5 # 10		5,3	8	10,3	7,5	21,5	2,4	3,8	0,8	1500	
BM 00231B	6 # 12		6,4	12	10,3	11,0	27	2,4	3,8	0,8	1500	
BM 00237B	8 5/16		8,4	12	10,3	11,0	27	2,4	3,8	0,8	1500	
BM 00311B	4 ÷ 6 (12-10)	3 # 4	3,2	7	14,3	7,2	24,7	3,5	6,2	1,0	1000	
* BM 00313B		3,5 # 6	3,7	7	14,3	7,2	24,7	3,5	6,2	1,0	1000	
BM 00319B		4 # 8	4,3	9	14,3	8,2	25,7	3,5	6,2	1,0	1000	
BM 00325B		5 # 10	5,3	9	14,3	8,2	25,7	3,5	6,2	1,0	1000	
BM 00331B		6 # 12	6,4	12	14,3	8,2	30,5	3,5	6,2	1,0	1000	
BM 00337B		8 5/16	8,4	15	14,3	14,0	35,5	3,5	6,2	1,0	1000	

\* Articolo disponibile su richiesta

# FORCELLA FORK

## Materiale:

- Terminale: rame elettrolitico 99.9% - stagnato
- Isolamento: PVC

Temperatura di esercizio: -40°C ÷ +75°C.

Tensione di esercizio: 300V max.

Autoestinguenza: UL 94-V0

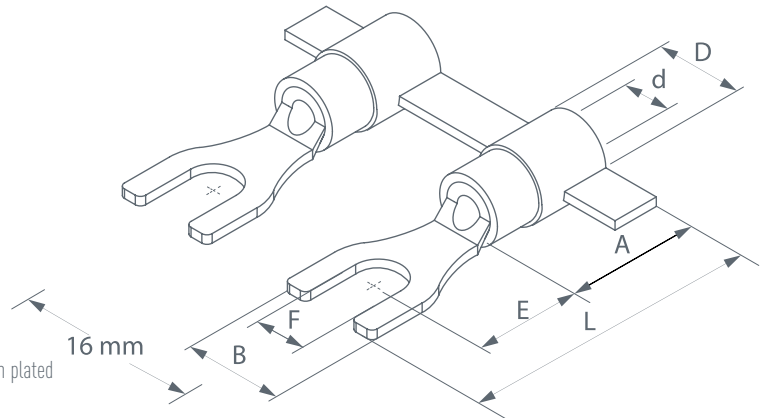
## Material:

- Terminal: 99.9% elettrolitic copper - tin plated
- Isulation: PVC

Temperature range: -40°C ÷ +75°C.

Rated voltage: 300V max.

Flame retardance: UL 94-V0



Articolo Type	Sezione mm <sup>2</sup> Section mm <sup>2</sup> (AWG)	Per Vite For Screw Ø mm Stud size	F	B	A	E	L	d	D	s	Conf. pezzi Packing pcs.	
BM 00108B	0,25 ÷ 1,5 (22-16)	3 # 4	3,2	5,6	10,3	5,8	20,5	1,9	3,4	0,8	1500	
* BM 00108B1		3,5 # 6	3,7	5,8	10,3	5,8	20,5	1,9	3,4	0,8	1500	
* BM 00114B		3,5 # 6	3,7	6,2	10,3	6,8	21,5	1,9	3,4	0,8	1500	
BM 00120B		4 # 8	4,3	6,4	10,3	6,6	21,9	1,9	3,4	0,8	1500	
* BM 00120B1		4 # 8	4,3	7	10,3	7,6	21,9	1,9	3,4	0,8	1500	
* BM 00120B2		4 # 8	4,3	8,1	10,3	7,5	22,0	1,9	3,4	0,8	1500	
BM 00126B		5 # 10	5,3	9,6	10,3	8,3	23,0	1,9	3,4	0,8	1500	
BM 00132B		6 # 12	6,4	11	10,3	8,6	24,5	1,9	3,4	0,8	1500	
BM 00208B		1,5 ÷ 2,5 (16-14)	3 # 4	3,2	5,9	10,3	6,6	21,3	2,4	3,8	0,8	1500
* BM 00214B			3,5 # 6	3,7	5,9	10,3	6,6	21,3	2,4	3,8	0,8	1500
BM 00220B	4 # 8		4,3	6,4	10,3	6,6	21,5	2,4	3,8	0,8	1500	
* BM 00220B1	4 # 8		4,3	7	10,3	7,0	21,5	2,4	3,8	0,8	1500	
* BM 00220B2	4 # 8		4,3	8	10,3	7,1	21,5	2,4	3,8	0,8	1500	
BM 00226B	5 # 10		5,3	8	10,3	7,1	21,5	2,4	3,8	0,8	1500	
BM 00232B	6 # 12		6,4	12	10,3	8,6	24,5	2,4	3,8	0,8	1500	
BM 00320B	4 ÷ 6 (12-10)	4 # 8	4,3	8,4	14,3	7,2	25,7	3,5	6,2	1,0	1000	
BM 00326B		5 # 10	5,3	9	14,3	7,2	25,7	3,5	6,2	1,0	1000	
BM 00332B		6 # 12	6,4	12,5	14,3	12,0	32,7	3,5	6,2	1,0	1000	

\* Articolo disponibile su richiesta

# PUNTALE ROTONDO

## ROUND PIN

### Materiale:

- Terminale: rame elettrolitico 99,9% - stagnato
- Isolamento: PVC

Temperatura di esercizio: -40°C ÷ +75°C.

Tensione di esercizio: 300V max.

Autoestinguenza: UL 94-V0

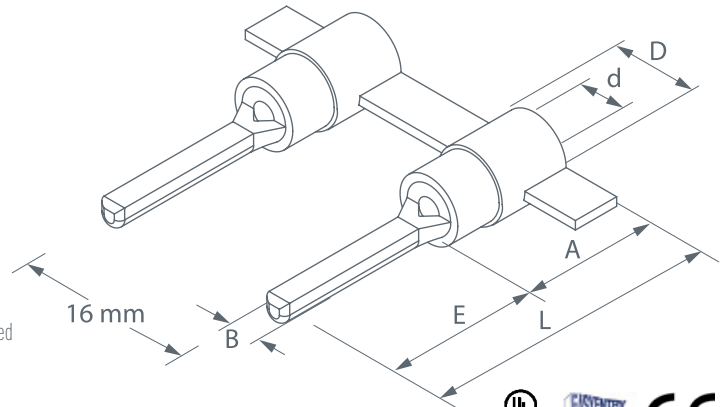
### Material:

- Terminal: 99,9% elettrolitic copper - tin plated
- Isulation: PVC

Temperature range: -40°C ÷ +75°C.

Rated voltage: 300V max.

Flame retardance: UL 94-V0



File: E471949

Articolo Type	Sezione mm <sup>2</sup> Section mm <sup>2</sup> (AWG)	B	E	A	L	d	D	Pezzi Bobina Reel pcs.
BM 00150B	0,25 ÷ 1,5 (22-16)	1,5	11,0	10,3	23,0	1,9	3,4	1500
BM 00250B	1,5 ÷ 2,5 (16-14)	1,9	11,0	10,3	23,0	2,4	3,8	1500
BM 00350B	4 ÷ 6 (12-10)	2,7	11,0	14,3	28,5	3,5	6,2	1000

# PUNTALE PIATTO

## BLADE PIN

### Materiale:

- Terminale: rame elettrolitico 99,9% - stagnato
- Isolamento: PVC

Temperatura di esercizio: -40°C ÷ +75°C.

Tensione di esercizio: 300V max.

Autoestinguenza: UL 94-V0

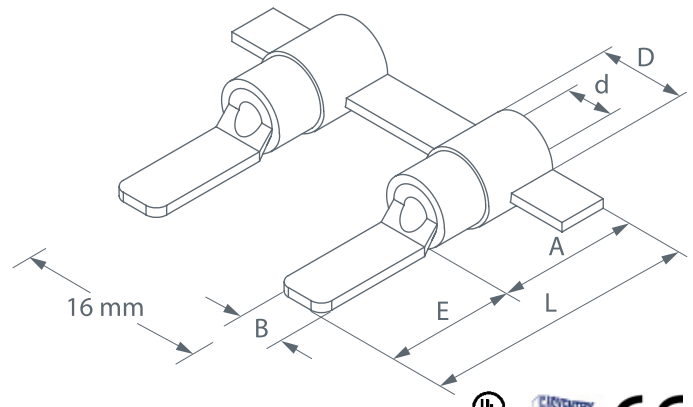
### Material:

- Terminal: 99,9% elettrolitic copper - tin plated
- Isulation: PVC

Temperature range: -40°C ÷ +75°C.

Rated voltage: 300V max.

Flame retardance: UL 94-V0



File: E471949

Articolo Type	Sezione mm <sup>2</sup> Section mm <sup>2</sup> (AWG)	B	E	A	L	d	D	s	Pezzi Bobina Reel pcs.
* BM 00152B		3,0	11,2	10,3	21,2	1,9	3,4	0,8	1500
BM 00152B1	0,25 ÷ 1,5 (22-16)	2,2	10,5	10,3	20,5	1,9	3,4	0,8	1500
BM 00153B		3,0	14,5	10,3	24,6	1,9	3,4	0,8	1500
BM 00252B		2,8	9,1	10,3	19,1	2,4	3,8	0,8	1500
* BM 00252B1	1,5 ÷ 2,5 (16-14)	2,2	9,0	10,3	19,0	2,4	3,8	0,8	1500
BM 00353B1	4 ÷ 6 (12-10)	4,5	13,0	14,3	27,0	3,5	6,2	1,0	1000
* BM 00353B	4 ÷ 6 (12-10)	4,5	18,0	14,3	32,0	3,5	6,2	1,0	1000

\* Articolo disponibile su richiesta

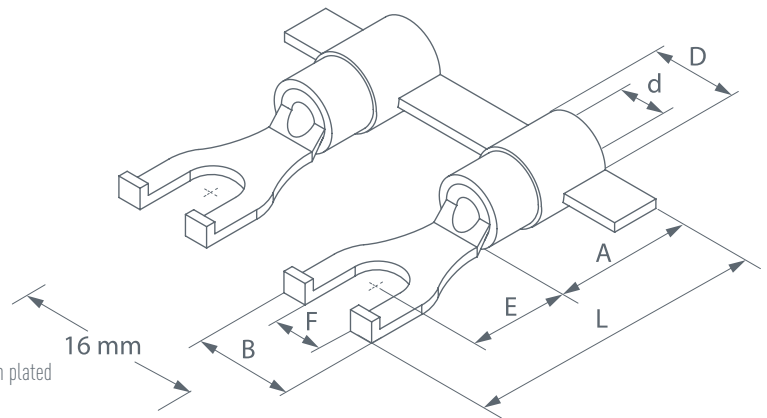
# FORCELLA FLANGIATA FLANGED FORK

## Materiale:

- Terminale: rame elettrolitico 99,9% - stagnato
- Isolamento: PVC
- Temperatura di esercizio: -40°C ÷ +75°C.
- Tensione di esercizio: 300V max.
- Autoestinguenza: UL 94-V0

## Material:

- Terminal: 99,9% elettrolitico copper - tin plated
- Isolation: PVC
- Temperature range: -40°C ÷ +75°C.
- Rated voltage: 300V max.
- Flame retardance: UL 94-V0



Articolo Type	Sezione mm <sup>2</sup> Section mm <sup>2</sup> (AWG)	Per Vite For Screw Stud size	F	B	A	E	L	d	D	S	Pezzi Bobina Reel pcs.
* BM 00220FB	1,5 ÷ 2,5 (16-14)	4 #8	4,3	8	10,3	7,3	24	2,4	3,8	0,8	1500

\* Articolo disponibile su richiesta

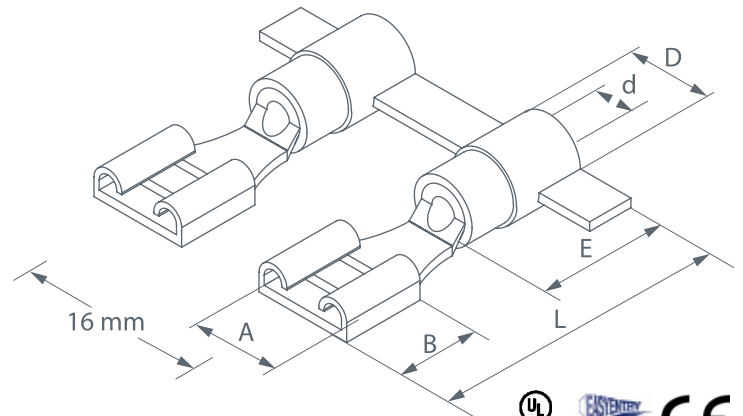
# CONNETTORI FEMMINA FEMALE DISCONNECT

## Materiale:

- Terminale: ottone - stagnato
- Isolamento: PVC
- Temperatura di esercizio: -40°C ÷ +75°C.
- Tensione di esercizio: 300V max.
- Autoestinguenza: UL 94-V0

## Material:

- Terminal: brass - tin plated
- Isolation: PVC
- Temperature range: -40°C ÷ +75°C.
- Rated voltage: 300V max.
- Flame retardance: UL 94-V0



Articolo Type	Sezione mm <sup>2</sup> Section mm <sup>2</sup> (AWG)	Maschio Male	A	B	E	L	D	d	Pezzi Bobina Reel pcs.
		mm inch							
BM 00190B		6,35 x 0,8 0,250 x 0,032	6,6	7,8	10,3	21,0	1,9	3,4	1500
BM 00145B		4,8 x 0,5 0,187 x 0,020	5,0	6,0	10,3	19,5	1,9	3,4	1500
BM 00148B	0,25 ÷ 1,5 (22-16)	4,8 x 0,8 0,187 x 0,032	5,0	6,0	10,3	19,5	1,9	3,4	1500
BM 00395B		2,8 x 0,5 0,110 x 0,020	3,2	6,4	10,3	19,5	1,9	3,4	1500
BM 00390B		2,8 x 0,8 0,110 x 0,032	3,2	6,4	10,3	19,5	1,9	3,4	1500
BM 00290B		6,35 x 0,8 0,250 x 0,032	6,6	7,8	10,3	21,0	2,4	3,8	1500
BM 00245B	1,5 ÷ 2,5 (16-14)	4,8 x 0,5 0,187 x 0,020	5,0	6,0	10,3	19,5	2,4	3,8	1500
BM 00248B		4,8 x 0,8 0,187 x 0,032	5,0	6,0	10,3	19,5	2,4	3,8	1500
BM 00391B	4 ÷ 6 (12-10)	6,35 x 0,8 0,250 x 0,032	6,6	7,8	14,3	25	3,5	6,2	1000

# CONNETTORI FEMMINA

## TUTTI ISOLATI

# FEMALE DISCONNECT

## FULLY INSULATED

**Materiale:**

- Terminale: ottone - stagnato
- Isolamento: PVC

**Temperatura di esercizio:** -40°C ÷ +75°C.

**Tensione di esercizio:** 300V max.

**Autoestinguenza:** UL 94-V0

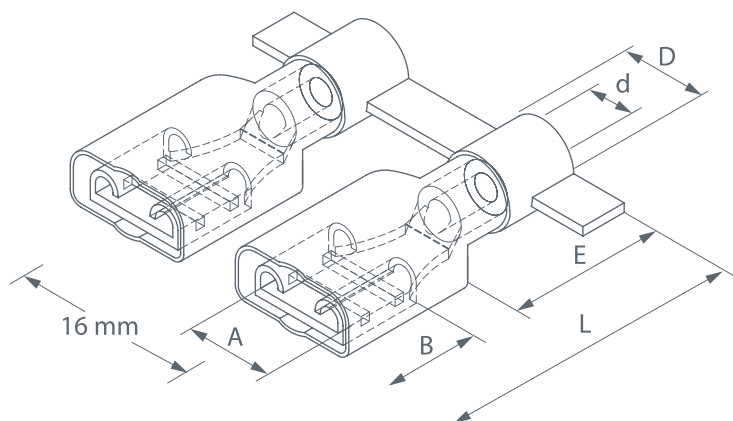
**Material:**

- Terminal: brass - tin plated
- Isulation: PVC

**Temperature range:** -40°C ÷ +75°C.

**Rated voltage:** 300V max.

**Flame retardance:** UL 94-V0



Articolo Type	Sezione mm <sup>2</sup> Section mm <sup>2</sup> (AWG)	Maschio Male		A	B	E	L	D	d	Pezzi Bobina Reel pcs.
		mm	inch							
BM 00191B		6,35 x 0,8	0,250 x 0,032	6,6	7,8	10,3	21,0	1,9	3,4	1000
BM 00192B	0,25 ÷ 1,5 (22-16)	4,8 x 0,8	0,187 x 0,032	5,0	6,0	10,3	19,5	1,9	3,4	1500
BM 00193B		4,8 x 0,5	0,187 x 0,020	5,0	6,0	10,3	19,5	1,9	3,4	1500
BM 00291B	1,5 ÷ 2,5 (16-14)	6,35 x 0,8	0,250 x 0,032	6,6	7,8	10,3	21,0	2,4	3,8	1000
BM 00292B		4,8 x 0,8	0,187 x 0,032	5,0	6,0	10,3	19,5	2,4	3,8	1500

# CONNETTORI MASCHIO

## MALE DISCONNECT

**Materiale:**

- Terminale: ottone - stagnato
- Isolamento: PVC

**Temperatura di esercizio:** -40°C ÷ +75°C.

**Tensione di esercizio:** 300V max.

**Autoestinguenza:** UL 94-V0

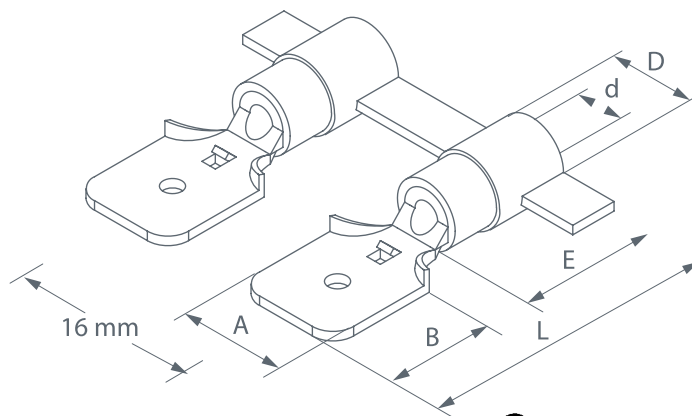
**Material:**

- Terminal: brass - tin plated
- Isulation: PVC

**Temperature range:** -40°C ÷ +75°C.

**Rated voltage:** 300V max.

**Flame retardance:** UL 94-V0



Articolo Type	Sezione mm <sup>2</sup> Section mm <sup>2</sup> (AWG)	Maschio Male		A	B	E	L	D	d	Pezzi Bobina Reel pcs.
		mm	inch							
BM 00180B	0,25 ÷ 1,5 (22-16)	6,35 x 0,8	0,250 x 0,032	6,3	8,0	10,3	21,0	1,9	3,4	1500
BM 00280B	1,5 ÷ 2,5 (16-14)	6,35 x 0,8	0,250 x 0,032	6,3	8,0	10,3	21,0	2,4	3,8	1500
BM 00380B	4 ÷ 6 (12-10)	6,35 x 0,8	0,250 x 0,032	6,3	8,0	14,3	25	3,5	6,2	1000

# AGENTI IN ITALIA

## PIEMONTE

### VALLE D'AOSTA

#### D.G.E. Rappresentanze Snc

Via Finalmarina 32 - 10126 TORINO  
tel. 011-6638041 / 011-6964851 - fax 011-6965292  
E-mail: piemonte@bm-spa.com

## LOMBARDIA

### Milano Nord

#### ROSSI MAURO Rappr. Elettrotecniche

Via T. Grossi 19 - 20017 RHO (MI)  
tel. 02-93469056 - fax 02-93469057  
cell. 348-2264560  
E-mail: milanonord@bm-spa.com

## LOMBARDIA

### Bergamo, Brescia, Cremona, Mantova

#### B&C Rappresentanze S.r.l.

Via Palazzolo 146 (1° Piano) - 25031 CAPRIOLO (BS)  
tel. 030-7461375 - fax 030-7461061  
E-mail: lombardiaest1@bm-spa.com

## LOMBARDIA

### Milano Sud, Como, Lecco, Lodi, Sondrio, Pavia, Varese, Verbania

#### ON LIGHT S.r.l.

Via Artesani, 41 - 20161 MILANO  
tel. 02-87386360 - fax 02-87386361  
E-mail: lombardiaest2@bm-spa.com

## LIGURIA

#### S.E.L.L. Sas di Monteleone S. e Reggiardo M.

Via Napoli 5R - 16135 GENOVA  
tel. 010-2722358 - fax 010-2722384  
E-mail: liguria@bm-spa.com

## VENETO, TRENTINO, FRIULI

#### ARES Snc di Serafini & Tagliapietra

Via G. Rossa 8/8  
35020 RONCAGLIA DI PTE SAN NICOLÒ (PD)  
tel. 049-717237 - fax 049-717389  
E-mail: triveneto@bm-spa.com

## EMILIA ROMAGNA

#### CUTRUPÌ ANTONIO

Via F. Leopardi 3 - 40040 VADO DI MONZUNO (BO)  
tel. 051-6778173 - fax 051-6778450 - cell. 336-566330  
E-mail: emiliaromagna@bm-spa.com

## TOSCANA, UMBRIA

#### LIBRA Srl

Via F. Crispi 34/36 - 55043 LIDO DI CAMAIORE (LU)  
tel. 0584-617802 - fax 0584-618494  
E-mail: toscana-umbria@bm-spa.com

## MARCHE, ABRUZZO, MOLISE

#### G.R.A. snc di Brandimarti G. & Fatabbi A.

Via R. Margherita 133 - 62016 P.to POTENZA PICENA (MC)  
tel. 0733-688304 - fax 0733-1930195  
cell. 346-0671582  
E-mail: marche-abruzzo-molise@bm-spa.com

## LAZIO

#### AREL Srl

Via Campo Farnia 130 - 00178 ROMA  
tel. 06-7219351/7219691 - fax 06-7219468  
E-mail: lazio@bm-spa.com

## CAMPANIA

#### ELVETICO RAPPRESENTANZE SNC

Viale Colli Aminei 279 - 80131 NAPOLI  
tel. 081-5228660 - fax 081-5228660  
E-mail: elvetico@elvetico.net

## PUGLIA, BASILICATA

#### LUCAIOLI PASQUALE & F. Srl

Via Buccari 143 - 70124 BARI  
tel. 080-5427488 - fax 080-5421511  
E-mail: puglia-basilicata@bm-spa.com

## CALABRIA

#### SANTISE A. & C. Sas

Via Carcara 9 - 88068 SOVERATO (CZ)  
tel. 0967-521483 - fax 0967-521442  
E-mail: calabria@bm-spa.com

## SICILIA

#### FIGIORE RAPPRESENTANZE Snc

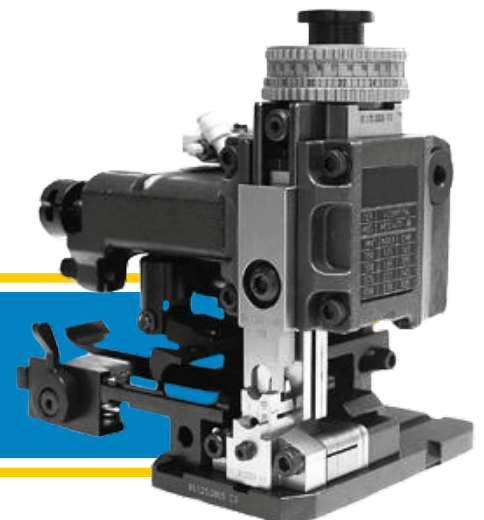
Via Lombardia 7/B - 90144 PALERMO  
tel. 091-6269961 - fax 091-6269953  
E-mail: sicilia@bm-spa.com

## SARDEGNA

#### SERGI MARIO RAPPRESENTANZE s.a.s.

Via S. Tommaso D'Aquino 17 - 09134 CAGLIARI  
tel. 070-5232657/070-504117 - fax 070-520284  
E-mail: sardegna@bm-group.com

**APPLICATORE PER INSTALLAZIONE  
DEI CAPICORDA DISPONIBILE A RICHIESTA**





**BM SPA**

Viale Milano 54/56

20089 Rozzano, Milano (Italy)

Tel +39 028923911 r.a. • Fax +39 028256873

[www.bm-group.com](http://www.bm-group.com) • [info@bm-group.com](mailto:info@bm-group.com)